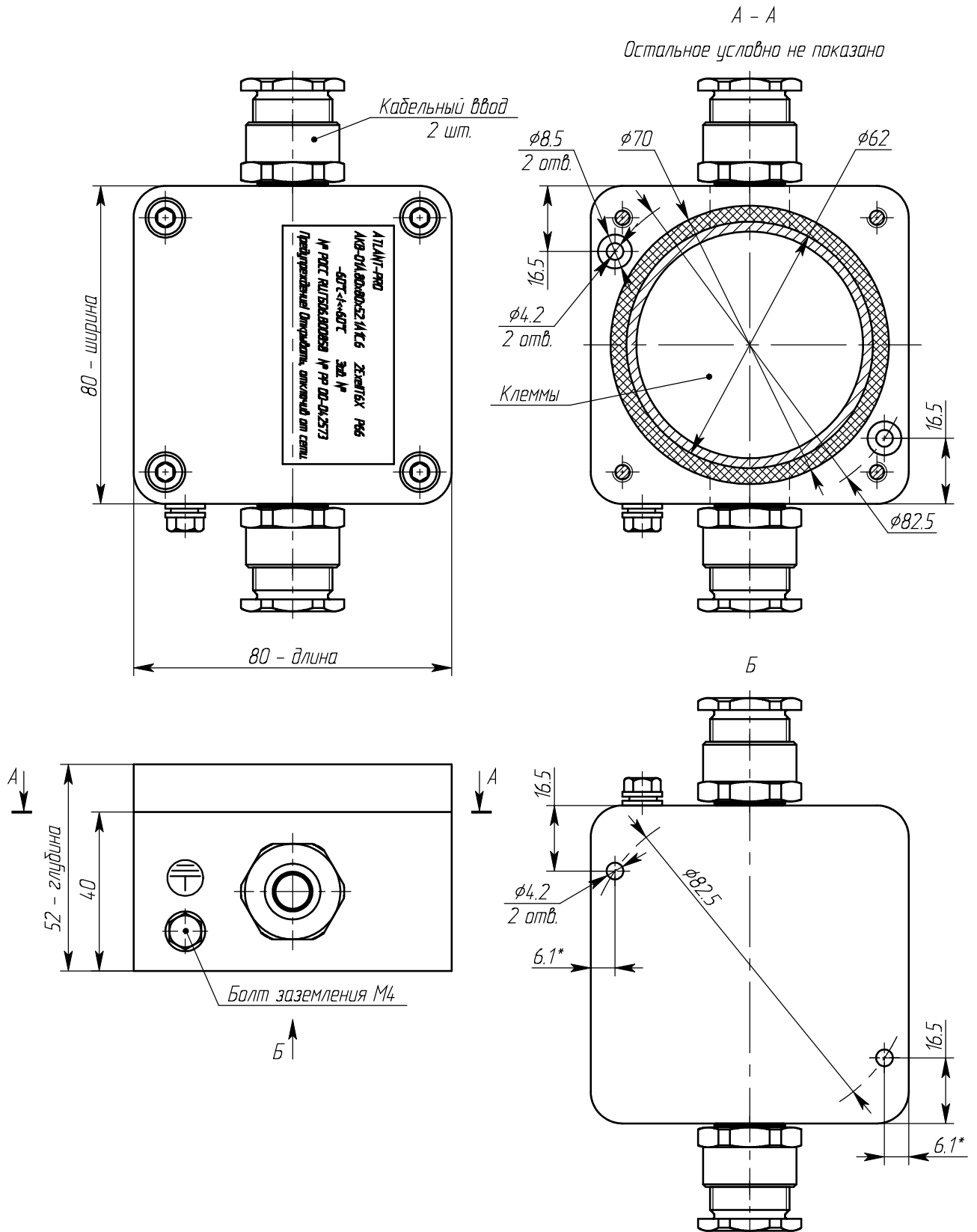


Габариты и присоединительные размеры АКВ-01А.80x80x52.1А1С.6



ООО "Атлант-Проджект"

Тел/факс (495) 221-7580

WWW.ATLANT-PRO.RU

E-mail: atlant@atlant-pro.ru

Шифр исполнения коробки формируется в соответствии со схемой: **АКВ –Х1.Х2.Х3.Х4**, где

- **Х1** – материал (**01А** – алюминиевый сплав, **01Н** – листовой металл)
- **Х2** – габариты в мм в формате **000х000х000** (длина х ширина х глубина)
- **Х3** – количество и расположение кабельных вводов по граням в формате **0А0В0С0D**, где грань **А** – нижняя, порядок следования - против часовой стрелки (смотри Рисунок 1). Пустые грани не указываются.
- **Х4** – количество клемм.

Примечание: *Габариты и конфигурация коробки могут быть изменены по желанию заказчика.*

Рисунок 1

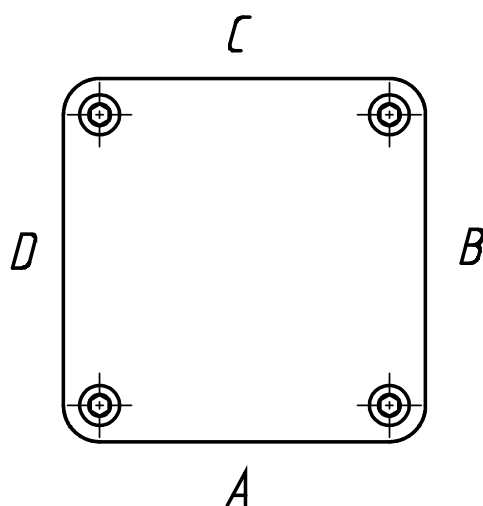


Таблица выбора взрывозащищенных коробок

Модификация коробки	Длина, мм	Ширина, мм	Глубина, мм	Максимальное количество клемм, шт.	Максимальное количество вводов по граням, шт.
АКВ-01А-	80	80	52	6	1А1С
	120	93	52	12	1А2С
	145	145	62	16	1А2С
	175	100	62	18	1А4С
	300	145	62	36	1А4С

Например: АКВ-01А.80х80х52.1А1С.6

АКВ-01А.120х93х52.1А2С.12

АКВ-01А.145х145х62.1А2С.16

АКВ-01А.175х100х62.1А4С.18

АКВ-01А.300х145х62.1А4С.36

ООО "Атлант-Проджект"

Тел/факс (495) 221-7580

WWW.ATLANT-PRO.RU

E-mail: atlant@atlant-pro.ru